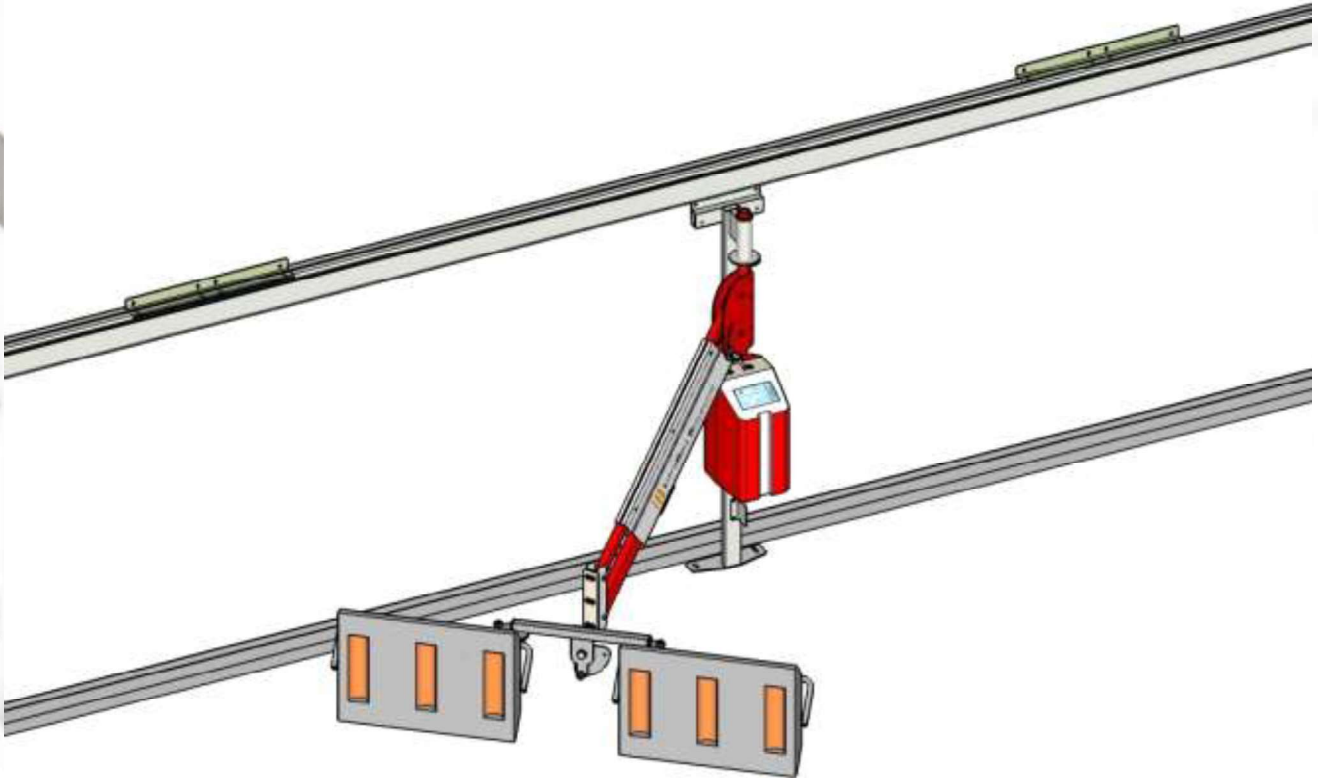


**490 V DP**  
**490 V ST**

**Sistema a scorrimento laterale**

- *Lateral sliding system*
- *System mit seitlicher Verschiebung*
- *Système à alissement latéral*



- **Controllo DP (DIGITALE con PIROMETRO)**
- *DP (Digital with Pyrometer) Control*
- *Système à glissement latéral*
- *Contrôle "DP" (NUMÉRIQUE avec PYROMÈTRE)*



- **Controllo ST (touch screen con Pirometro e sensore di distanza)**
- *ST (touch screen control – pyrometer – distance sensor)*
- *Kontrolle ST (Touch Screen mit Pyrometer und Distanzsensor)*
- *Contrôle ST (touch screen avec Pyromètre et capteur de distance)*



- **Art. 13055200 Controllo di sicurezza intercettazione aria compressa**
- *Security control against possible compressed air emission*
- *Art. 13055200 Sicherheitskontrolle Druckluftüberwachung*
- *Art. 13055200 Contrôle de sécurité interception air comprimé*

optional



DATI TECNICI	CODE	P								MODEL			
490 V DP	13052701	9 Kw	400V 50Hz 3P+N+T	25 A	●	-	-	●	-		2000X1000 mm	-	-
490 V ST		9 kW	400V 50Hz 3P+N+T	25 A	●	●	-	-	●		2000X1000 mm	-	-