

ACA-100/13-SB					
100 mm - 4"	13 mt - 43 ft	200° C - 392° F	AFT-100	-	0,5 HP - 0,37 Kw

ACA-125/7.5-SB					
125 mm - 5"	7,5 mt - 25 ft	200° C - 392° F	AFT-125	-	1 HP - 0,75 Kw

ACA-125/10-SB					
125 mm - 5"	10 mt - 32 ft	200° C - 392° F	AFT-125	-	1 HP - 0,75 Kw

ACA-125/13-SB					
125 mm - 5"	13 mt - 43 ft	200° C - 392° F	AFT-125	-	1 HP - 0,75 Kw

ACA-150/7.5-SB					
150 mm - 6"	7,5 mt - 25 ft	200° C - 392° F	AFT-150	-	1 HP - 0,75 Kw

ACA-150/10-SB					
150 mm - 6"	10 mt - 32 ft	200° C - 392° F	AFT-150	-	1 HP - 0,75 Kw

ACA-100/13-COMP					
100 mm - 4"	13 mt - 43 ft	200° C - 392° F	AFT-100	BGT-100/140	0,5 HP - 0,37 Kw

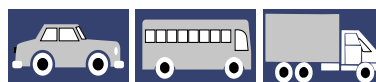
ACA-125/7.5-COMP					
125 mm - 5"	7,5 mt - 25 ft	200° C - 392° F	AFT-125	BG-125/200	1 HP - 0,75 Kw

ACA-125/10-COMP					
125 mm - 5"	10 mt - 32 ft	200° C - 392° F	AFT-125	BG-125/200	1 HP - 0,75 Kw

ACA-125/13-COMP					
125 mm - 5"	13 mt - 43 ft	200° C - 392° F	AFT-125	BG-125/200	1 HP - 0,75 Kw

ACA-150/7.5-COMP					
150 mm - 6"	7,5 mt - 25 ft	200° C - 392° F	AFT-150	BG-150/200	1 HP - 0,75 Kw

ACA-150/10-COMP					
150 mm - 6"	10 mt - 32 ft	200° C - 392° F	AFT-150	BG-150/200	1 HP - 0,75 Kw



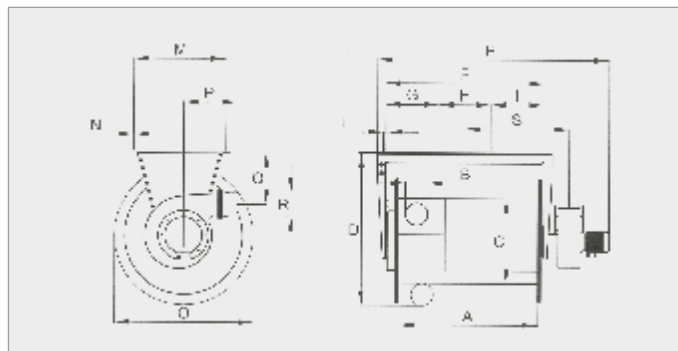
Arrotolatore a molla con ventilatore per aspirazione gas di scarico di autoveicoli di grande cilindrata e veicoli industriali. Adatto all'installazione a soffitto e a parete.

Spring driver hose reel with fan suitable for exhaust extraction from big vehicles and trucks. Suitable to be wall or ceiling mounted.

Enrouleur à ressort avec ventilateur dédié à l'aspiration des gaz d'échappement sur des véhicules poids lourds. Peut être monté au mur et au plafond.

Schlauchaufroller mit Federantrieb und komplett mit Ventilator für die Abgasabsaugung von PKW's und LKW's. Geeignet für Wand- oder Deckenmontage.

Enrollador de manguera, con aspirador. Para la aspiración de gases de escape de grandes turismos, camiones y autobuses, en instalaciones centralizadas. Se puede montar en techo o pared.



Mod	A (mm)	B Ø (mm)	C Ø (mm)	D (mm)	E (mm)	F Ø (mm)	G (mm)	H (mm)	I (mm)	L Ø (mm)	M Ø (mm)	N (mm)	O Ø (mm)	P (mm)	Q (mm)	R Ø (mm)	S (mm)	Kg	HP
ACA-100/13	960	100	450	740	1565	1096	365	366	365	40	432	12	670	280	300	150	725	67	0,5
ACA-125/7	720	125	450	795	1165	856	285	286	285	40	444	12	730	300	325	180	615	57	1
ACA-125/10	720	125	450	795	1360	856	285	286	285	40	444	12	730	300	325	180	615	79	1
ACA-125/13	960	125	450	795	1600	1096	365	366	365	40	444	12	730	300	325	180	735	81	1
ACA-150/10	960	150	450	845	1600	1096	365	366	365	40	455	12	780	300	350	180	735	75	1