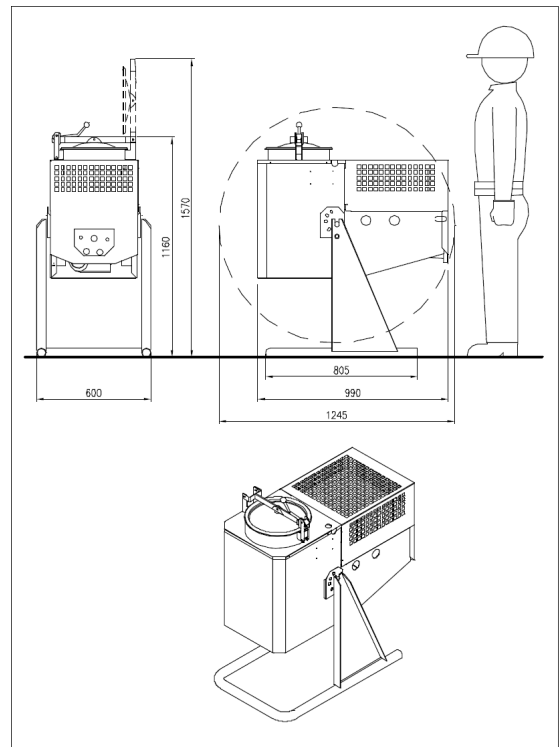




SERIE STANDARD “DISTATIC”

Modelo Di30 Ax LCD

- Versión antideflagrante Ex ATEX approved
- Para reciclar disolvente inflamables y no inflamables
- Capacidad de carga: 30 litros
- Volumen total del hervidor : 43 litros
- Diámetro interno del hervidor: 320 mm
- Tiempo de proceso: 3,30 - 4,30 horas
- Temperatura de trabajo: 50 - 180 °C
- Operatividad: a presión atmosférica
- Voltaje: 230 V - 50 Hz
- Alimentación eléctrica: monofásica + tierra
- Potencia instalada: 2040 W
- Protección eléctrica: II2G IIA T3 to T2
- Condensador vapores: acero inoxidable – refrigerado por aire
(a pedido- versión “Wx” – refrigerado por agua en circuito abierto)
- Dimensiones: cm 60 x 99 x 116 H
- Peso: 142 kg
- Packing list para transporte: Cartón
- Cm 74 x 113 x 143H - Kg. 156



ACESSORIOS

“REC BAG” Bolsas para los residuos de proceso

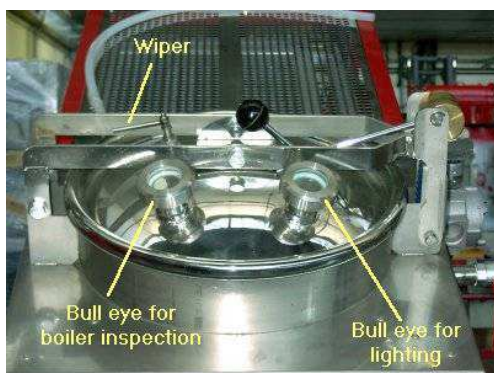
La utilización de las bolsas “Rec Bag” permite obtener una alta concentración de contaminantes sólidos (barnices, pigmentos, resinas, polímeros, tintas, etc.) con consecuente mayor rendimiento en destilación. Esto significa un residuo de proceso con un porcentaje de disolvente extremadamente reducido; este residuo, contenido en la bolsa, es fácil y rápido a descargar, evitando cada manipulación con el lodo y limpieza del hervidor.

RecBag 15 litros bulto de 50 piezas

RecBag 30 litros bulto de 50 piezas



OPCIONAL



VENTANILLAS CON LIMPIAPARABRISAS

Par de ventanillas con limpiaparabrisas para inspeccionar el interior del hervidor durante la destilación y facilitar una carga sucesiva sin necesidad de abrir la tapa.

Para aparatos de 15 litros

Para aparatos de 30 litros



PRINCIPIO DE FUNCIONAMIENTO

Los aparatos de la serie Dlstatic permiten la recuperación y la reutilización de disolventes empleados para el lavado y el desengrase en los diversos sectores de uso. Aprovechando el principio de la destilación simple, separan el producto contaminante (resinas, pigmentos, pinturas, tintas, aceites, etc.) del disolvente original que es recogido en un contenedor para la siguiente reutilización.

La ebullición del disolvente contaminado tiene lugar en un hervidor con un resquicio de aceite diatérmico recalentado con una o más resistencias eléctricas. Los vapores producidos son enviados a un condensador refrigerado por aire o por agua.

El disolvente así condensado se recoge directamente en un recipiente apto para la reutilización. El producto contaminante se queda en el fondo del hervidor que se descargará fácilmente haciendo girar el aparato o utilizando las bolsas "Rec Bag" que evitan la manipulación del operador.

Las características del disolvente tratado no se alteran por este proceso, que puede así repetirse de modo indefinido.

Conectados al generador neumático de vacío, los aparatos pueden destilar a vacío.

LEYENDA

Dlstatic

Recuperador con hervidor basculante, descarga del residuo por medio de saquitos desechables "rec-bag" o por gravedad, basculando el hervidor (para residuos líquidos). En el caso de contaminantes sólidos, optima concentración de los residuos de proceso dentro de la bolsa : masa sólida seca.

Di = Antideflagrante

Destilador con protección eléctrica antideflagrante, Ex (Atex), para tratamiento de disolventes inflamables y no inflamables, apto para trabajar en zonas de máximo riesgo (zona 1).

15-30 = Capacidad de carga

Capacidad de carga efectiva del hervidos (litros)

Ax = Condensador por aire

Unidad de condensación por radiador de acero inoxidable AISI 316 refrigerada por aire con motoventilador.

LCD = Liquid crystal display

Pantalla LCD para regulación del tiempo de proceso.