



www.es-toolbox.com



GALTA



BLUE LINE 2 POST LIFTS

GT-V50



VEHICLE LIFTS



ITALIAN PREMIUM QUALITY

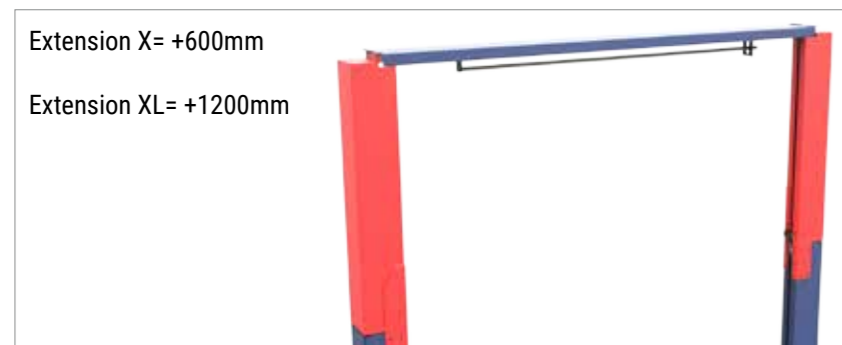
GT - V 50



Two post lift with upper connection, hydraulic drive - 2 tracting cylinders directly connected to the carriages - mechanical safety lock with electromagnetic release - standard engine power 2,6 KW - 400 V/3 PH/50 HZ

Sollevatore elettroidraulico 2 colonne con connessione aerea, trasmissione idraulica - 2 cilindri in tiro connessi direttamente ai carrelli - sgancio sicure elettromagnetico - sicure meccaniche - colonne simmetriche - potenza motore 2,6 KW - 400V/3PH/50Hz

MODEL	COLUMNS HIGHT	CAPACITY	DISTANCE BETWEEN COLUMNS	LIFTING HIGHT	DESCRIPTION
GT-V 50	3870 mm (base)	5.0 T	3100	95 - 2050	2 post electrohydraulic lift with supporting crossbeam - 2 stages arms (min 860/max 1700) - engine power 2.6kw - 400V/3PH Sollevatore elettroidraulico a 2 colonne con traversa portante - bracci a 2 sfill (min 860/max 1700) - Potenza motore 2.6 kw - 400V/3PH/50Hz
GT-V 50 X	4470 mm (+600mm)	5.0 T	3100	95 - 2050	2 post electrohydraulic lift with supporting crossbeam - 2 stages arms (min 860/max 1700) - engine power 2.6kw - 400V/3PH Column extension 600mm Sollevatore elettroidraulico a 2 colonne con traversa portante - bracci a 2 sfill (min 860/max 1700) - Potenza motore 2.6 kw - 400V/3PH/50Hz Prolungamento colonna 600mm
GT-V 50 XL	5070 mm (+1200mm)	5.0 T	3100	95 - 2050	2 post electrohydraulic lift with supporting crossbeam - 2 stages arms (min 860/max 1700) - engine power 2.6kw - 400V/3PH Column extension 1200 mm Sollevatore elettroidraulico a 2 colonne con traversa portante - bracci a 2 sfill (min 860/max 1700) - Potenza motore 2.6 kw - 400V/3PH/50Hz Prolungamento colonna 1200 mm



EXTENSION COLOUMN
ESTENSIONI COLONNA



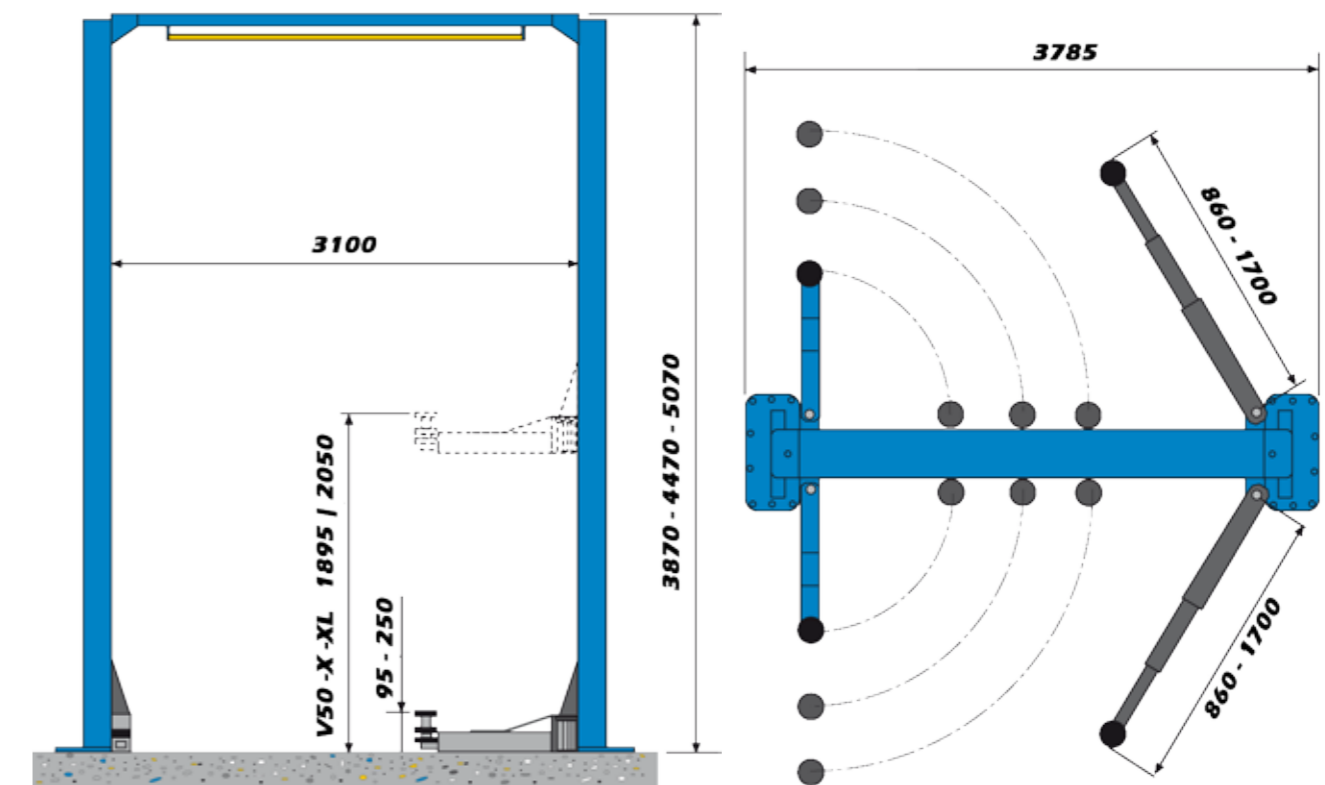
CONTROL BOX
QUADRO ELETTRICO

On request: 35mm / 60mm / 160mm Extension kit
STANDARD COLOURS: BLU RAL 5002 - GREY RAL 7016

Standard kit prolungha 35mm / 60mm / 160mm
COLORI STANDARD: BLU RAL 5002 - GRIGIO RAL 7016

OPTIONAL

CODE	DESCRIPTION	V 50	V 50 X	V 50 XL
A-93011	Expansion bolts set (12 pz) Set tasselli di fissaggio (12pz)	*	*	*
A-93012	Predisposition emergency pump Predisposizione pompa emergenza	*	*	*
M9613201	Emergency manual descent pump Pompa manuale discesa emergenza	*	*	*
A-93005	Extension columns set H= 600 Set estensione colonna H= 600	*		
A-93006	Extension columns set H= 1200 Set estensione colonna H= 1200	*		
A-93007	Kit for vehicle 4WD Kit 4 tamponi speciali per veicoli 4WD	*	*	*
A-93008	Adaptator for Mercedes - Iveco= 105 Adattatori per Mercedes - Iveco= 105	*	*	*
A-93009	Adaptator for Mercedes - Iveco= 135 Adattatori per Mercedes - Iveco= 135	*	*	*



GT - V 50



MERCEDES/IVECO ADAPTORS
ADATTATORI MERCEDES/IVECO



EXTENSION ARMS
ESTENSIONE BRACCI



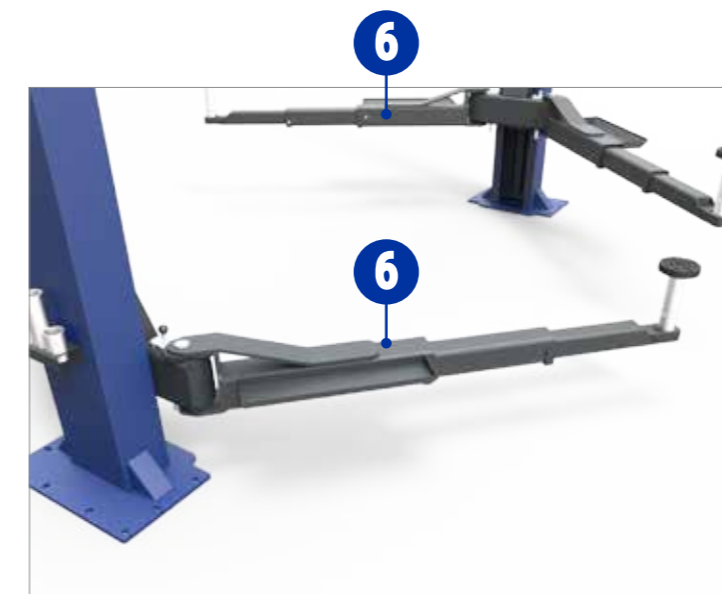
RUBBER PAD
TAPPONE IN GONNE

MECHANICAL SAFETY LOCK
SICURA MEC. IN ACCIAIO SPECIALE



- 1 ANTI COLLISION BAR
BARRA ANTI COLLISIONE
- 2 EXTENSIONS COLUMNS
PROLUNGHE COLONNE
- 3 SYMMETRICAL COLUMNS
COLONNE SIMMETRICHE
- 4 EXTENSIONS PAD
PROLUNGHE TAMPONE
- 5 ELECTROMAGNETIC SAFETY RELEASE
SGANCIO SICURE ELETTROMAGNETICO
- 6 DOUBLE EXTENSIONS ARMS
BRACCI A DOPPIO SFILLO

5.000 Kg







GALTA

Vat. n° 04058700248

Via Vittorio Lombardi 19/21 36075 - Montecchio Maggiore (VI) Italy

Phone : +39 0444 493977 - Fax: +39 0444 495999

www.galta.it

info@galta.it