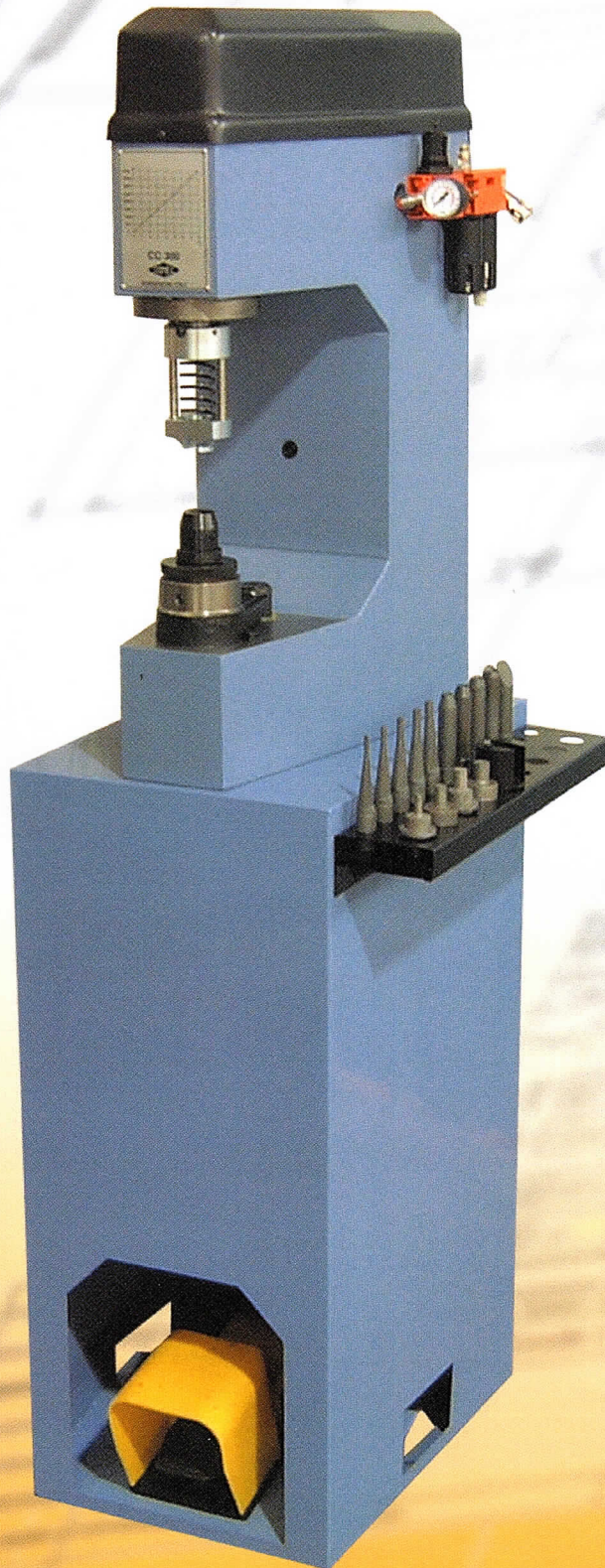




CC300



www.es-toolbox.com



RIVETTATRICE IDROPNEUMATICA PER CEPPI FRENO

HYDRO-PNEUMATIC RIVETING MACHINE FOR BRAKE SHOE

RIVETEUSE HYDROPNEUMATIQUE POUR MACHOIRES DE FREIN

REMACHADORA NEUMO HIDRAULICA DE ZAPATAS DE FRENOS

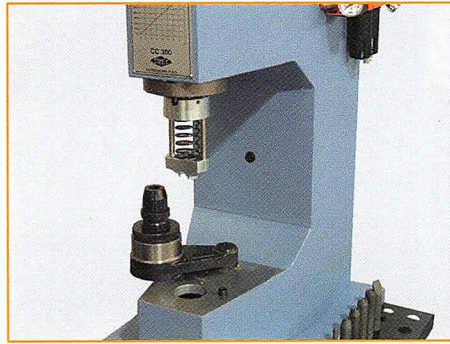
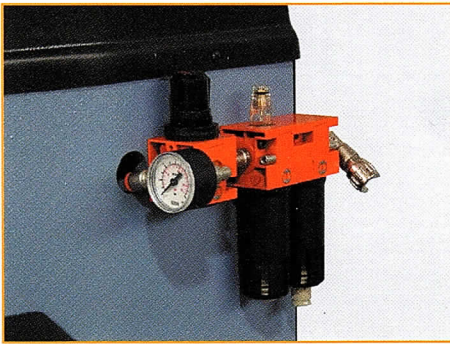
Dotazione standard	Standard equipment	Equipment standard	Dotación standard
<ul style="list-style-type: none"> • Regolatore di pressione aria con lubrificatore e manometro • Serie punzoni estrattori • Serie punzoni ribattitori • Punzone a scalpello • Serie contropunzoni • Chiavi di servizio • Libretto istruzioni 	<ul style="list-style-type: none"> • Air pressure regulator with lubricator and manometer • Set of extracting punches • Set of riveting punches • Chisel punch • Set of counter • Wrench set • Instruction manual 	<ul style="list-style-type: none"> • Régulateur pression air avec lubrifiant et manomètre • Jeu de poinçons extracteurs • Jeu de poinçons riveteurs • Poinçon à ciseau • Jeu de contre-poinçons • Clés de service • Manuel d'istructions 	<ul style="list-style-type: none"> • Regolador de presión • Juego de punzones para extraer • Juego de punzones para remachar • Punzón tipo cincel • Juego de contra-punzones • Llaves de servicio • Manual de instrucciones

La rivettatrice oleodinamica per ceppi freno mod. CC300 permette di rivettare e derivettare le guarnizioni frenanti su qualsiasi tipo di ceppo. La struttura realizzata in acciaio opportunamente nervato conferisce alla macchina ottime doti di robustezza e rigidità, mentre il sistema misto di azionamento idraulico e pneumatico garantisce un'elevata forza di lavoro con un ridotto impiego di aria compressa che viene trattata all'ingresso mediante un gruppo filtro-lubrificatore completo di regolatore di pressione e manometro di facile lettura.

The pneumatic riveting machine CC300 allows to rivet and derivet the brake linings on every type of brake shoe. The heavy duty steel structure gives excellent qualities of strenght and rigidity at the machine, while the combined hydraulic and pneumatic acting system assures an high working force using a low quantity of compressed air which is treated by a filter-lubricator group complete of pressure regulator and an easy reading manometer.

Avec la riveteuse oilpneumatique CC300 est possible soit le rivetage que le derivetage de toutes les garnitures de frein sur n'importe quel typ de machoir. La structure en acier nervé donne au corp de la machine une très forte resistance et rigidité, pour resistre à des efforts superieurs aux 5 tons. Grace au système d'actionnement mixte pneumatique-hydraulique, c'est possible avoir des forces de pression très hautes, contre un besoins à l'entrée par un group filtre-lubrifier, complet avec regulateur de pression et manomètre facilement lisible.

La remachadora neumo hidráulica para zapatas de frenos modelo CC300 permite remachar y remover la banda en cualquier tipo de patín. La estructura en acero de alta resistencia hace que la maquina tenga excelentes características de robustez y rigidez. Al mismo tiempo, el sistema de accionamiento mixto hidráulico y neumático garantiza una elevada fuerza de trabajo, combinada a un reducido empleo de aire comprimido, siendo esta ultima tratada en la entrada a la maquina por el grupo filtro-lubricador-regulador de presión, con manometro para facilitar la lectura.



CC0378

Culla supporto ceppi
Shoe support attachment
Support de machoires
Soporte de zapatas

CC0379

Dispositivo a molla premi-ganascia
Brake shoe pushing spring
Dispositif a ressorte pour machoires
Dispositivo empujador de zapata

Dati tecnici	Specifications	Donées techniques	Technische Daten	
Diametro rivetti	Rivets diameter	Diamètre des rivets	Diametro remaches	3÷12 mm
Pressione di esercizio	Working pressure	Pression de service	Presión de trabajo	6±8 bar
Forza massima sul punzone	Max punch force	Maxi. force au poinçon	Fuerza máxima aplicada al punzón	5200 Kg
Corsa massima del punzone	Max punch stroke	Course maxi. du poinçon	Recorrido máximo del punzón	40 mm
Dimensioni (LxPxH)	Dimensions (LxWxH)	Dimensions (LxLxH)	Medidas (LxAxA)	350x490x1520 mm
Peso	Weight	Poids	Peso	134 Kg

