



TR1000



[www.es-toolbox.com](http://www.es-toolbox.com)



**TORNIO PER TAMBURI E DISCHI FRENO AUTOCARRI E VETTURE**  
**HEAVY DUTY BRAKE DISC AND DRUM LATHE FOR CARS AND TRUCKS**  
**TORNEUSE TAMBOURS ET DISQUES DE FREINS POIDS LOURDS ET TOURISME**  
**TORNO PARA TAMBORES Y DISCOS DE FRENO**



- Pannello comandi
- Control panel
- Pupitre de comande
- Tablero de mando

- Gruppo tornitura
- Brake unit
- Groupe freins
- Conjunto para tornear



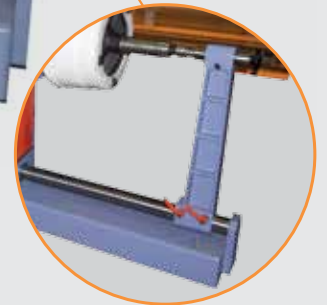
- Tavola longitudinale motorizzata
- Motorized longitudinal table
- Volant table avec motor de avance
- Volantes con motor de desplazamiento



- Finecorsa regolabile
- Adjustable end of stroke
- Finecourse réglable
- Finales de carrera ajustables



- Carrellino trasversale motorizzato TR1996 (optional)
- Cross slide TR1996 (optional)
- Chariot transversal TR1996 (optional)
- Mesa transversa motorizada TR1996 (optional)



- CPS150 contropunta con gabbia (optional)
- CPS150 large twin wheel turning kit with large safety guard (optional)
- CPS150 contrepointe supporte broche avec cage de protection (optional)
- CPS150 contraputa de soporte de eje con jaula de protección grande (optional)

Dati tecnici	Specifications	Donées techniques	Datos técnicos	
Diametro tornibile tamburi min-max	Min-Max drum turning diameter	Diam. de tournage tambours mini-maxi	Diametro min-máx tornibile tombres	150÷1170 mm
Diametro tornibile dischi min-max	Min-Max disc turning diameter	Diam. de tournage disques mini-maxi	Diametro min-máx tornibile discos	0÷855 mm
Corsa tavola longitudinale	Longitudinal table travel	Course da la table longitudinal	Carrera de la mesa longitudinal	410 mm
Corsa carrello trasversale	Cross slide travel	Course du chariot transversal	Carrera de la mesa transversal	145 mm
Velocità rotazione albero	Spindle rotation speed	Vitesse de rotation broche	Velocidad de rotación	30÷120 RPM
Avanzamento tavola longitudinale	Longitudinal table feed	Avancement de la table longitudinal	Avance mesa longitudinal	0÷30 mm/min.
Avanzamento tavola trasversale	Cross slide feed	Avancement du chariot transversal	Avance mesa transversal	0÷30 mm/min.
Potenza motore mandrino	Spindle motor power	Puissance moteur broche	Potencia del motor mandril	1.5 kW
Potenza motore tavola	Table motor power	Puissance moteur table	Potencia del motor mesa	0.07 kW
Dimensioni LxPxH	Dimensions LxWxH	Dimensions LxLxH	Dimensiones (LxAxA)	1970x1400x1470h
Peso	Weight	Poids	Peso	655 kg



- Tornitura tamburo
- Drum machining
- Tournage de tambour
- Tornitura tambores

Il TR1000 è un tornio per il ricondizionamento di tamburi, dischi e volani di autocarri, veicoli commerciali e vetture.

È lo strumento ideale per l'officina che vuole un prodotto di qualità, affidabile, robusto e soprattutto pratico nell'utilizzo.

Tali caratteristiche sono garantite dalla semplicità costruttiva della macchina, dal largo impiego di ghisa per le parti come basamento, tavole e scatola gruppo freni, nonché dalla disposizione dei comandi facili da raggiungere e manovrare che consentono delle regolazioni tali da ottenere sempre i migliori risultati di precisione e finitura.

Il fissaggio dei tamburi o dei dischi di medie e grandi dimensioni è possibile tramite l'impiego della dotazione standard che si compone di un albero da 50 mm di diametro ed una vasta serie di coni di centraggio mentre per i veicoli commerciali o le vetture è consigliato l'uso della dotazione TDL che adotta invece un albero da 30 mm. Sono disponibili a richiesta numerosi accessori tra cui la contropunta di supporto per le ruote gemellari CPS150 o la motorizzazione del carrello trasversale per la tornitura dei dischi TR1996 che rendono il TR1000 personalizzabile secondo ogni esigenza.

TR1000 est une rectifieuse de tambours, de disques et de volants moteurs pour poids lourds, VL et tourisme.

Et la machine idéale pour les garagistes qui demandent un produit fiable, robuste et, surtout très pratique dans son utilisation. Ces caractéristiques sont garanties par la simplicité de construction, par l'utilisation massive de fonte dans le soubassement, la table, et par la disposition des commandes en position pratique pour rendre extrêmement facile l'utilisation de la machine, on a voulu installer des dispositifs utiles à fin qui d'obtenir les meilleurs résultats de finition.

Le centrage des tambours ou disques de grandes dimensions est possible au moyen de la dotacion standard composée par la broche de 50 mm et par une vaste gamme d'entretoises et de cônes. Pour le VL et tournisme est indiquée la série TDL qui comprend la broche de 30 mm.

L'équipement standard peut être aussi enrichi par une vaste gamme d'accessoires optionels comme la contre-pointe pour les pneus jumeaux CPS150 et la motorisation du chariot transversal TR1996 qui rendent le TR1000 personnalisé en fonction de vos besoins.



- Rettifica volano/disco
- Flywheel grinding
- Rectification de volant
- Dispositivo para rectificación de discos

TR1000 is a heavy duty brake lathe suitable for drums, discs and flywheel reconditioning of trucks, vans and cars.

It's the best choice for the workshop that search for a reliable, sturdy and easy-to-use product. Such features are granted by the simple design of the machine, the large use of good quality cast iron for main parts as basement, tables and spindle unit, as well as intuitive commands conveniently located that allow all adjustments in order to obtain best result of accuracy and finishing.

Mounting of big diameter drums and discs is assured by the use of the standard adapter set which includes a 50 mm diameter shaft and a wide set of centering cones. For vans and cars is recommended the TDL adapter set that delivers a 30 mm diameter spindle.

A wide choice of accessories is available on demand including the shaft support arm for twin wheel machining CPS150 or the power cross slide feed for disc turning TR1996 that yield TR1000 customizable according to any need.

El TR1000 es un torno para reacondicionamiento de tambores, discos y volantes de vehículos pesados y livianos. Es el equipo ideal para el taller que requiere un producto de calidad, confiable, robusto y practico en su utilización.

Estas características son posibles gracias a la simplicidad constructiva de esta maquina - que emplea ampliamente hierro fundido en la base, mesa y caja de grupo de frenado - y a los mandos de rápida comprensión y sencillamente alcanzables - que permiten regulaciones aptas a realizar siempre los mejores resultados de precisión y terminación.

El anclaje de los tambores (o de los discos) de medias y grandes dimensiones es posible utilizando la dotación standard que es conformada por un eje de 50 mm de diámetro y por una amplia gama de conos de centrado para vehículos pesados. Para los vehículos medianos y pesados en aconsejado traer la dotación TDL que tiene un eje de 30 mm. Bajo pedido son disponibles varios accesorios como la contrapunta para las ruedas gemelas - CPS 150 - y la motorización del carro transversal para torneer los discos TR 1996, así de permitir la personalización del TR 1000 para cualquiera exigencia.

Dotazione standard	Standard equipment	Equipement standard	Dotacion standard
<ul style="list-style-type: none"> <li>• Torretta portabarena</li> <li>• Bareno portautensile</li> <li>• Utensile per tamburi</li> <li>• Schermo di protezione</li> <li>• Fascia antivibrante tamburi autocarro</li> <li>• Albero portaconi Ø 50 mm con dado e chiave</li> <li>• Distanziali</li> <li>• Coni di centraggio</li> <li>• Chiavi di servizio</li> <li>• Libretto istruzioni</li> </ul>	<ul style="list-style-type: none"> <li>• Boring bar support</li> <li>• Boring bar for large drums</li> <li>• Large drum turning tool</li> <li>• Safety guard</li> <li>• Truck drum silencer band</li> <li>• Ø 50 mm shaft with nut and spanner</li> <li>• Spacers</li> <li>• Centering cones</li> <li>• Wrench set</li> <li>• Instruction manual</li> </ul>	<ul style="list-style-type: none"> <li>• Tourelle porte barre</li> <li>• Barre porteoutil</li> <li>• Outil tambours</li> <li>• Ecran de protection</li> <li>• Bande antivibratoire tambours PL</li> <li>• Broche Ø 50 mm avec écrou</li> <li>• Entretoises</li> <li>• Cônes de centrage</li> <li>• Trousse de service</li> <li>• Manuel d'entretien</li> </ul>	<ul style="list-style-type: none"> <li>• Soporte porta barra</li> <li>• Portaherramientas para tambores</li> <li>• Herramientas para torneado de tambores</li> <li>• Pantalla de protection</li> <li>• Correa anti vibraciones para tambores</li> <li>• Eje porta conos Ø 50 mm con dado y llave</li> <li>• Espaciadores</li> <li>• Conos de centrado</li> <li>• Llaves de servicio</li> <li>• Manual de instrucciones</li> </ul>

Accessori e ricambi	Accessories and spare parts	Accessoires et rechanges	Accesorios y repuestos
---------------------	-----------------------------	--------------------------	------------------------



**VPD18**

Accessori per autovetture e autocarri leggeri - albero Ø 18 mm  
*Car and van adaptor set - Ø 18 mm*  
 Serie camionettes et tourisme - broche Ø 18 mm  
 Accesorios de centrado - Ø 18 mm



**TR0996**

Portautensili registrabile doppio per dischi  
*Adjustable twin cutter tool assembly*  
 Porteoutil double pour disques  
 Porta herramientas doble y ajustable para discos

**TDL30**

Accessori per autovetture e autocarri leggeri - albero Ø 30 mm  
*Car and van adaptor set - Ø 30 mm*  
 Serie camionettes et tourisme - broche Ø 30 mm  
 Accesorios de centrado - Ø 30 mm

**UT0015**



Utensile ad inserto per tamburi camion  
*Large drum insert tool holder*  
 Outil à plaquette pour tambours poids lourds  
 Herramienta con inserto para tambores

**UT0012**



Inserto ricambio per UT0015-UT5008-UT5009 (10 pz.)  
*Replacement insert for UT0015-UT5008-UT5009 (10 pcs)*  
 Plaquette de rechange pour UT0015-UT5008-UT5009 (10 pcs)  
 Inserto de reposición para UT 0015, UT 5008, UT 5009 (10 piezas)

**UT5008 UT5009**



Utensile ad inserto per dischi  
*Insert tool holder for discs*  
 Outil à plaquette pour disques  
 Herramienta con inserto para discos

**CPS150**

Contropunta e schermo di protezione grande  
*Support arm and large safety guard*  
 Contrepointe supporte broche avec cage  
 Contrapunta de soporte de eje y jaula de protección grande



**PV0060**

Rettifica tamburi  
*Drum grinder*  
 Rectifieuse tambours  
 Dispositivo para rectificación de tambores



**PV1250**

Braccio completo di carrello  
*Complete wheels lifter*  
 Chariot porte-pneus  
 Brazo de apoyo para guinche



**AC1188**

Flangia universale tamburi asse Europa  
*Brake drum universal adapter plate*  
 Mandrin autocentrant pour tambours sans moyeu  
 Universal adjustable hubless adapter flange



**AC0180/3**

