



 Ponti sollevatori per moto

 Motorbike lifts


 Motorradhebebühnen


 Ponts moto


 Elevadores para moto




WML350C

 Altezza di sollevamento 1030 mm • Salvapiedi laterali configurati come porta-attrezzi • Sicurezza meccanica contro discesa accidentale
• Sicurezza idraulica contro rottura tubi • Pannello estraibile per facilitare lo smontaggio della ruota posteriore

 Lifting height of 1030 mm • Lateral foot guards that act as tool-trays • Mechanical safety device • Hydraulic safety device
in case of failure of hydraulic hose • Extractable panel to facilitate dismounting of the back wheel

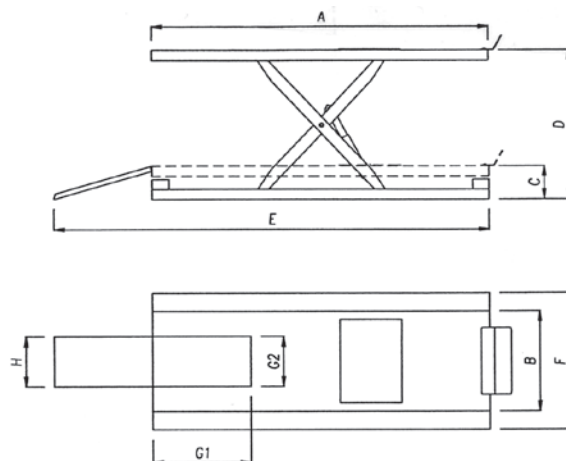
 Hubhöhe: 1030 mm • Seitliche, als Werkzeugaufnahmen konfigurierte Fussabweiser • Mechanische Lastsicherung mittels Zahnstangen
• Hydraulische Rohrbruchsicherung • Abdeckbaren Aussparung versehen, um das Ausbauen des Hinterrades zu erleichtern

 Hauteur de levage: 1030 mm • Chasse-pieds configurés comme porte-outils • Sécurité mécanique par crémaillère • Sécurité hydraulique
en cas de rupture de tuyauterie • Panneau extractible pour faciliter le démontage de la roue postérieure

 Altura de elevación 1030 mm • Salva pies laterales configurados como porta-útiles • Seguridad mecánica contra la bajada accidental
• Seguridad hidráulica contra la rotura de tubos • Panel extraíble para facilitar el desmontaje de la rueda trasera

WML350C WML600C

350-600 kg



Dati tecnici

Technical data

Technische Eigenschaften

Caractéristiques techniques

Datos técnicos

	WML350C	WML600C
Portata • Capacity • Tragfähigkeit Capacité • Capacidad de carga	350	600
A	2000	2100
B	600	750
C	200	200
D	1030	1030
E	2600	2700
F	800	950
G1 x G2	580 x 300	580 x 340
H	340	340
kg	140	160



Sicurezza meccanica
Mechanical safety device
Mechanische Sicherung
Sûreté mécanique
Seguridad mecánica



Salvapiedi/portattrezzi
Foot guard/tool tray
Fusschutz / Werkzeugaufnahme
Chasse-pieds/porte-outils
Salva pies/porta-útiles



Opzioni

Optionals

Sonderzubehör

Options

Opcionales



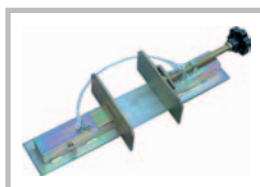
UPF 252
Pompa idropneumatica
Hydropneumatic pump
Hydropneumatische Pumpe
Pompe hydro-pneumatique
Bomba hidro-neumática



W6019
Morsa pneumatica
Pneumatic vice
Vorderrad-Spannvorrichtung
Etau pneumatique
Morsa neumática



WMLC (1Ph 230V)
Centralina elettroidraulica
Electro-hydraulic power unit
Elektrohydraulische Steuerung
Centrale électrohydraulique
Centralita electro-hidráulica



W6017
Morsa manuale
Manual vice
Vorderrad-SApannvorrichtung
Etau manuel
Morsa manual